

产品选型手册

Product selection guide



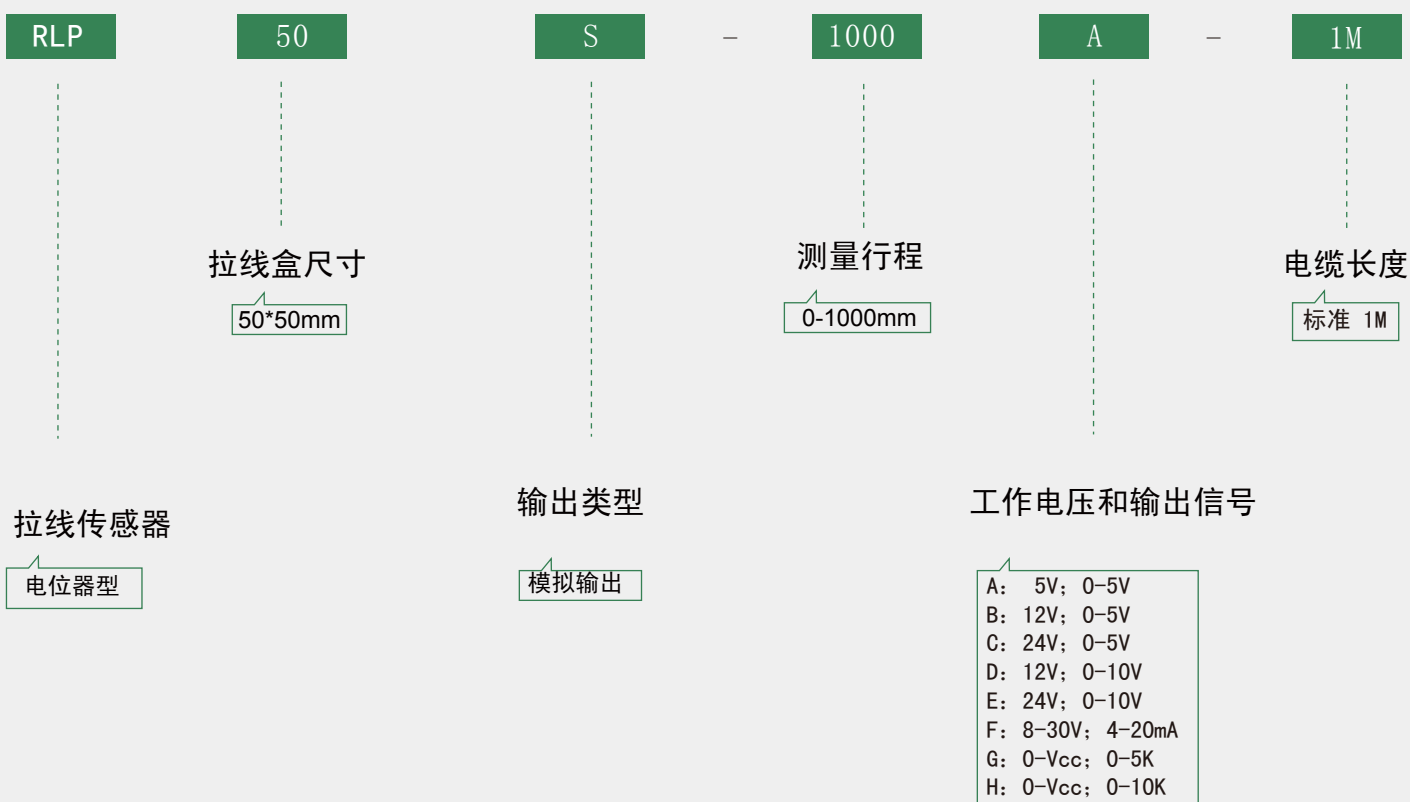
RLP50S 系列

用途特点



模拟信号输出型可以选择进口精密电位器、霍尔编码器、绝对型编码器等，输出信号为4-20毫安、电压0-5V、0-10V、电阻信号等，最大行程可以达到1000MM，防护等级最大可以达到IP54，工作温度-30 C°-+90 C°。

型号说明



电气参数

传感器类型	电位器				
出线方式	侧出电缆1m				
输出信号	0-5V	0-10V	4-20mA	0-5K	0-10K
工作电压(DC)	5V/12V/24V	12V/24V	8-30V	0-Vcc	0-Vcc
传感器精度 (mm)	理论无穷小				
最大往复速度	1000mm/s				
往复频率	50 Hz (视往复振幅)				

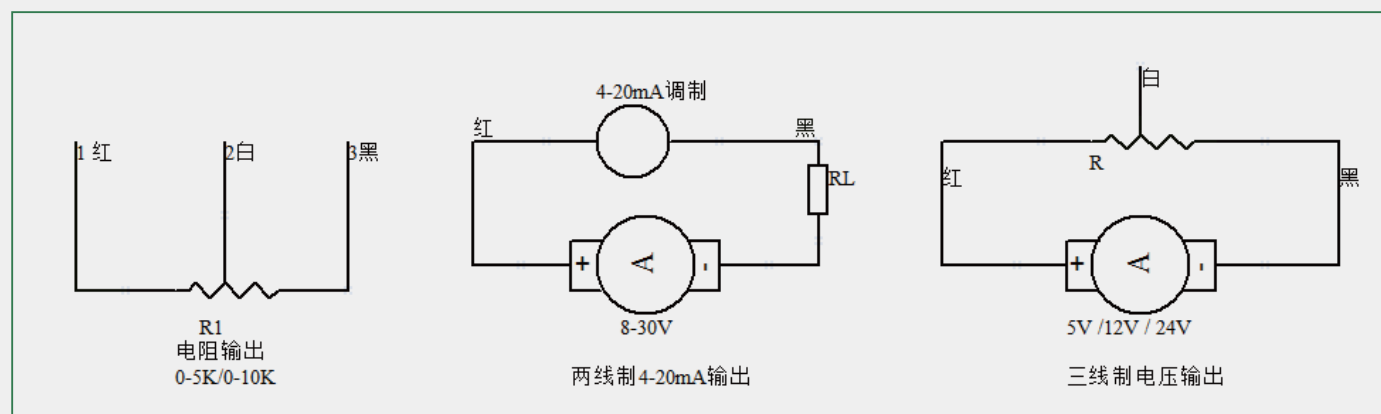
机械参数

测量行程	0—1000mm 可选
外壳材质	铝合金，表面氧化处理 耐磨防腐蚀
钢丝绳	0.6mm高柔性 进口涂塑钢丝绳
拉线回缩力（最小）	约1N
拉线延伸力（最大）	约2.5N
Linear Accuracy	0.1%—0.05%FS
Repeatability Accuracy	0.01%
使用寿命	>1000万次

环境参数

工作温度	-30° C—+90° C
抗振动	10HZ—1500HZ 10G
防护等级	IP54
重量 (kg)	0.485

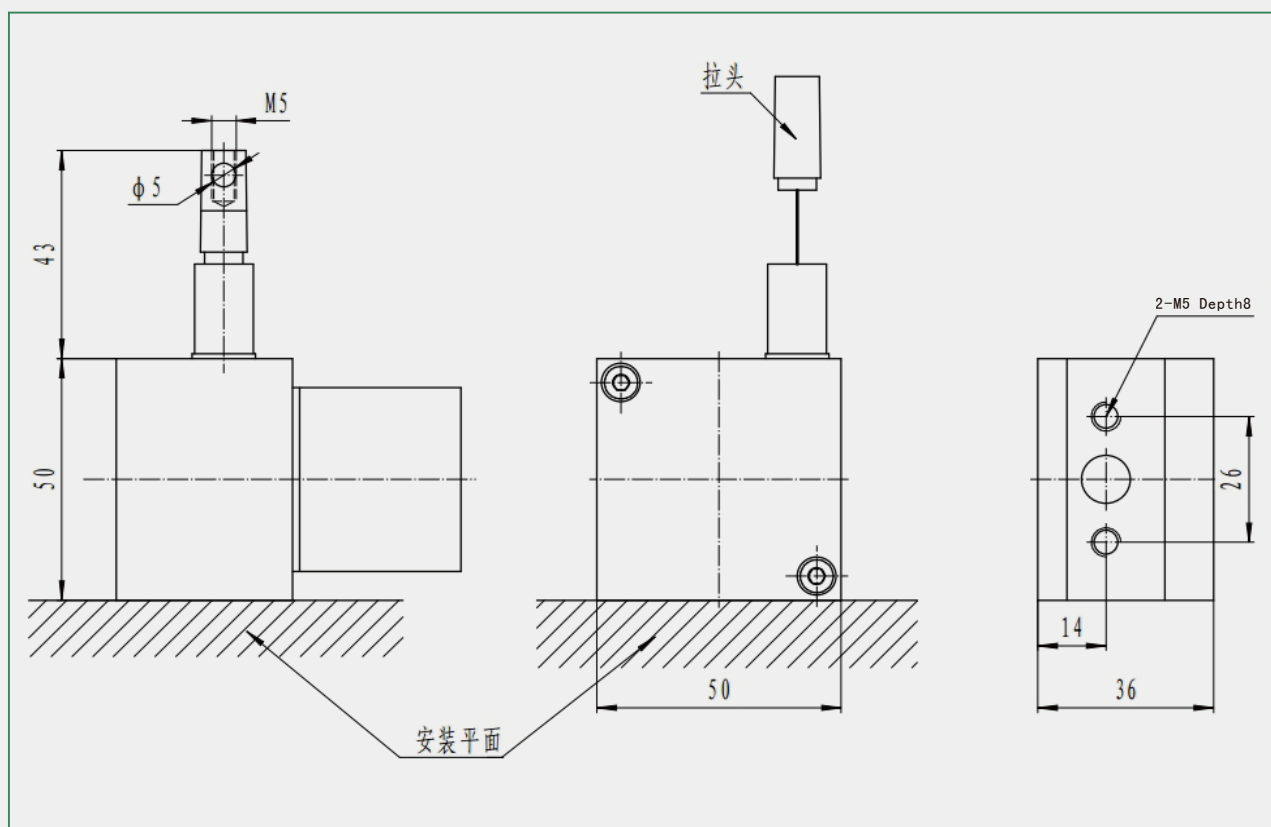
输出电路



接线表

线色	红	黑	白
0-5K/0-10K	Vcc	0V	信号输出
4-20mA	Vcc	信号输出	N/A
0-5V/0-10V	Vcc	0V	信号输出

机械图



注意事项

1. 错误接线可能会损坏传感器
2. 请确认在电源关闭的状态下进行接线
3. 线头拉出后切勿松手，否则易造成传感器损坏
4. 拉线时请勿超出总长
5. 请保证设备和钢丝线清洁以延长使用寿命
6. 避免外力

