

产品选型手册

Product selection guide

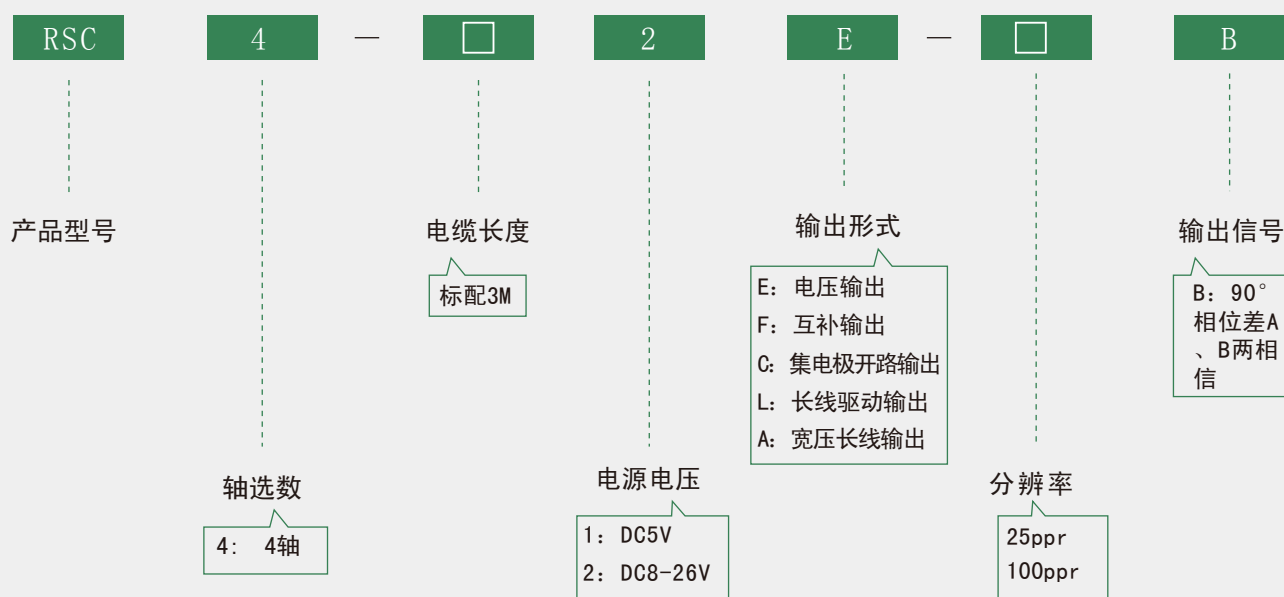


RSC系列



体积小，移动方便
防油污密封设计
壳体带有挂钩和磁性贴
标配螺旋线3M
广泛应用于数控机床

型号说明



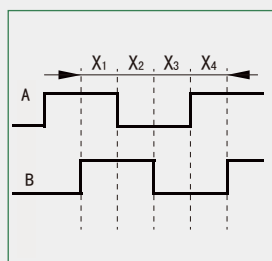
电气参数

输出形式	电源电压 DC (V)	消耗电流 (mA)	输出电压 (V)		上升时间 (ns)	下降时间 (ns)	响应频率 (kHz)
			V _H	V _L			
E (电压输出)	5 ± 0.25	≤ 80	> 3.5	≤ 0.7	≤ 500	≤ 100	0-100
	8-26	≤ 120	> VCC-2.5	≤ 0.7	≤ 500	≤ 100	0-100
F (互补输出)	5 ± 0.25	≤ 80	> 3.5	≤ 0.7	≤ 500	≤ 100	0-100
	8-26	≤ 120	> VCC-2.5	≤ 0.7	≤ 500	≤ 100	0-100
C (集电极 开路输出)	5 ± 0.25	≤ 60	> VCC-2.5	≤ 0.7	≤ 500	≤ 100	0-100
	8-26						
L (长线驱动输出)	5 ± 0.25	≤ 100	> 3.5	≤ 0.7	≤ 200	≤ 200	0-100
A (宽压长线 驱动输出)	8-26	≤ 60	> VCC-2.5	≤ 0.7	≤ 500	≤ 100	0-100

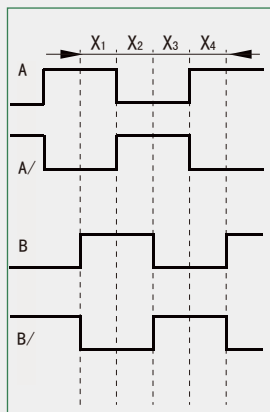
输出形式

E (电压输出)		F (互补输出)		C (开路输出)	L、A (驱动器输出)
5V	8-26V	5V	8-26V		
					 L: 26C31 A: ET7272B

输出波形与信号位置精度



C, E, F 输出



L, A 输出

波形比: $X_1+X_2=0.5T \pm 0.1T$

$X_2+X_3=0.5T \pm 0.1T$

相位差: $X_n \geq 0.125T$ ($n=1, 2, 3, 4$)

绝对角度误差: $\leq 0.2T$

周期误差: $\leq 0.05T$

$T=360^\circ / N$ (N 为每转输出脉冲数)

手持盒功能

转换轴							倍率			启动 (恢复)	显示用 (LED)		急停			
OFF	X	Y	Z	4	5	6	X1	X10	X100	COM	DC 24V	OV _{LED}	NC1	NC2	NC3	NC4

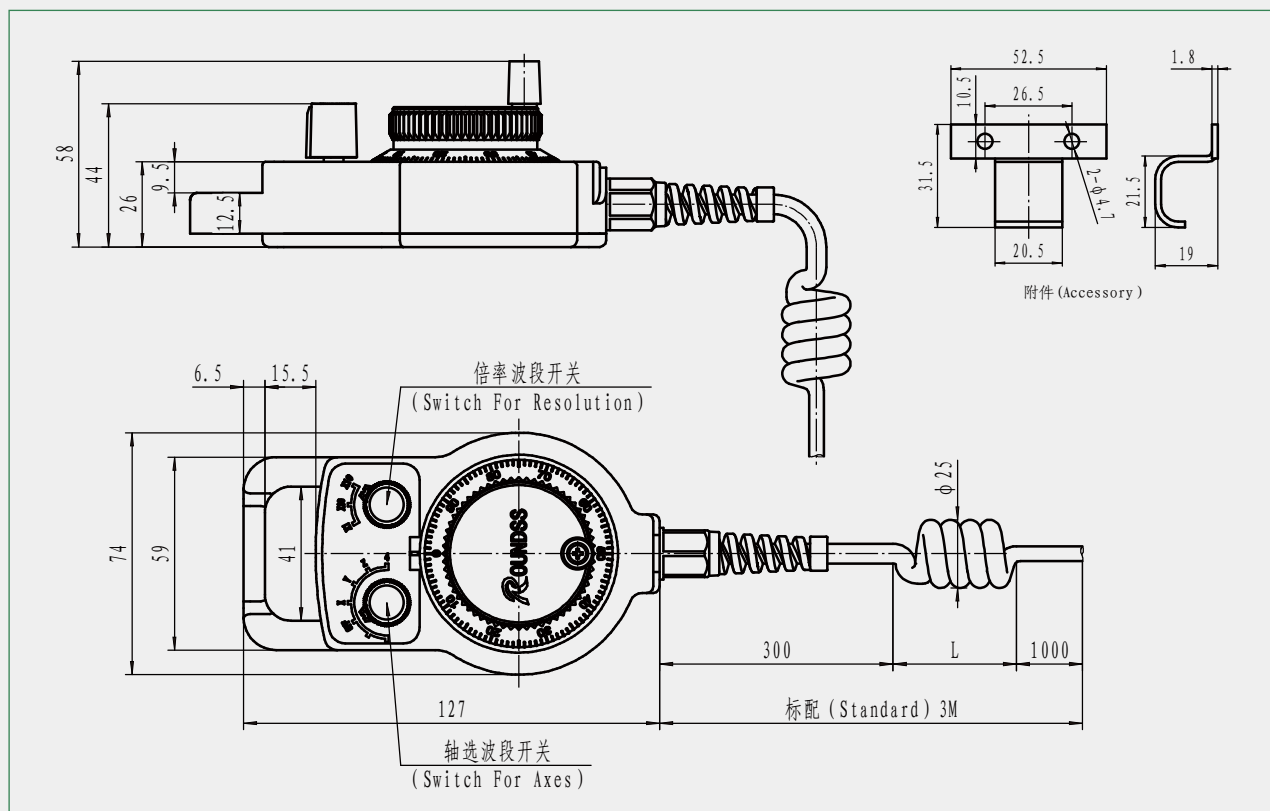
注: 具体以实物为准

环境参数

最大机械转数	600r/min
工作温度	-10~+60℃
存储温度	-20~+70℃
尺寸	127*74*58mm
重量	约0.555kg

14芯4轴

线色	红	黑	黄	白	浅蓝	绿	棕	深蓝	橙	透明	灰	白黑	粉	深紫
L	Vcc	0V	A	B	COM	X	Z	4	Y	X1	X10	X100	A/	B/
E	Vcc	0V	A	B	COM	X	Z	4	Y	X1	X10	X100	/	/



长春荣德光学有限公司

TEL: 400-618-6766

