

产品选型手册

Product selection guide



RSA系列

型号说明

RSA

4

□

T

R1

—

□

2

E

—

□

B

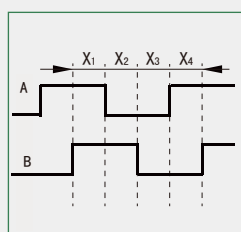
轴选数

4: 4轴
6: 6轴

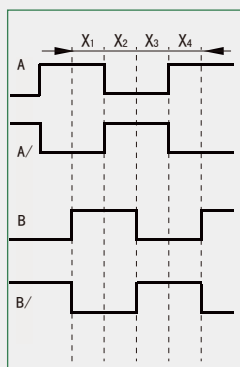
输出形式

E (电压输出)		F (互补输出)		C (开路输出)	L、A (驱动器输出)
5V	8-26V	5V	8-26V		
					 L: 26C31 A: ET7272B

输出波形与信号位置精度



C, E, F 输出



L, A 输出

波形比: $X_1+X_2=0.5T \pm 0.1T$

$X_2+X_3=0.5T \pm 0.1T$

相位差: $X_n \geq 0.125T$ ($n=1, 2, 3, 4$)

绝对角度误差: $\leq 0.2T$

周期误差: $\leq 0.05T$

$T=360^\circ / N$ (N 为每转输出脉冲数)

手持盒功能

转换轴							倍率			启动 (恢复)	显示用 (LED)		急停			
OFF	X	Y	Z	4	5	6	X1	X10	X100	COM	DC 24V	0V _{LED}	NC1	NC2	NC3	NC4

环境参数

最大机械转速	600r/min
工作温度	-10~+60℃
存储温度	-20~+70℃
尺寸	164*72*60mm
重量	约0.59kg

17芯4轴

线色	深蓝	浅蓝	红黑	蓝黑	红	黑	黄	白	透明	灰	透明黑	绿	橙	棕	粉	紫
L	4	COM	+L	-L	Vcc	0V	A	B	X1	X10	X100	X	Y	Z	A/	B/
E	4	COM	+L	-L	Vcc	0V	A	B	X1	X10	X100	X	Y	Z	/	/

21芯4轴带急停

线色	灰	灰黑	白黑	浅蓝	绿	棕	棕黑	橙	红黑	蓝黑	红	黑	黄	白	黄黑	橙黑	绿黑	紫黑	粉	紫
L	X1	X10	X100	COM	X	Z	4	Y	+L	-L	Vcc	0V	A	B	K1	K2	K3	K4	A/	B/
E	X1	X10	X100	COM	X	Z	4	Y	+L	-L	Vcc	0V	A	B	K1	K2	K3	K4	/	/

17芯6轴E

线色	深蓝	浅蓝	红黑	蓝黑	红	黑	黄	白	透明	绿黑	透明黑	绿	橙	棕	粉	紫
E	4	COM	+L	-L	Vcc	0V	A	B	X1	X10	X100	X	Y	Z	5	6

21芯6轴L

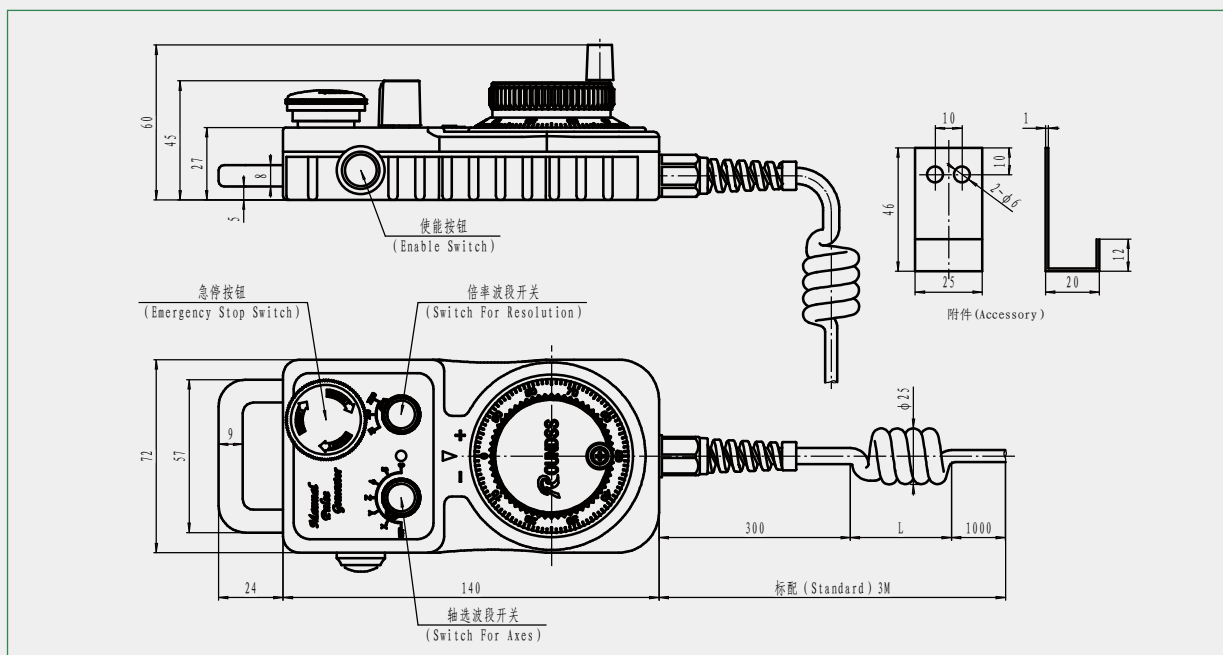
线色	灰	灰黑	白黑	浅蓝	绿	棕	棕黑	橙	红黑	蓝黑	红	黑	黄	白	黄黑	橙黑	粉	紫
L	X1	X10	X100	COM	X	Z	4	Y	+L	-L	Vcc	0V	A	B	5	6	A/	B/

21芯6轴E带急停

线色	灰	灰黑	白黑	浅蓝	绿	棕	棕黑	橙	红黑	蓝黑	红	黑	黄	白	黄黑	橙黑	绿黑	紫黑	粉	紫
E	X1	X10	X100	COM	X	Z	4	Y	+L	-L	Vcc	0V	A	B	K1	K2	K3	K4	5	6

24芯6轴L带急停

线色	透明	透明白	白黑	浅蓝	白红	白蓝	绿	橙	棕	深蓝	灰	白灰	黄	白	黑	红	白黄	白橙	白绿	白紫	粉	紫
L	X1	X10	X100	COM	+L	-L	X	Y	Z	4	5	6	A	B	0V	Vcc	K1	K2	K3	K4	A/	B/



长春荣德光学有限公司

TEL: 400-618-6766

