

产品选型手册

Product selection guide



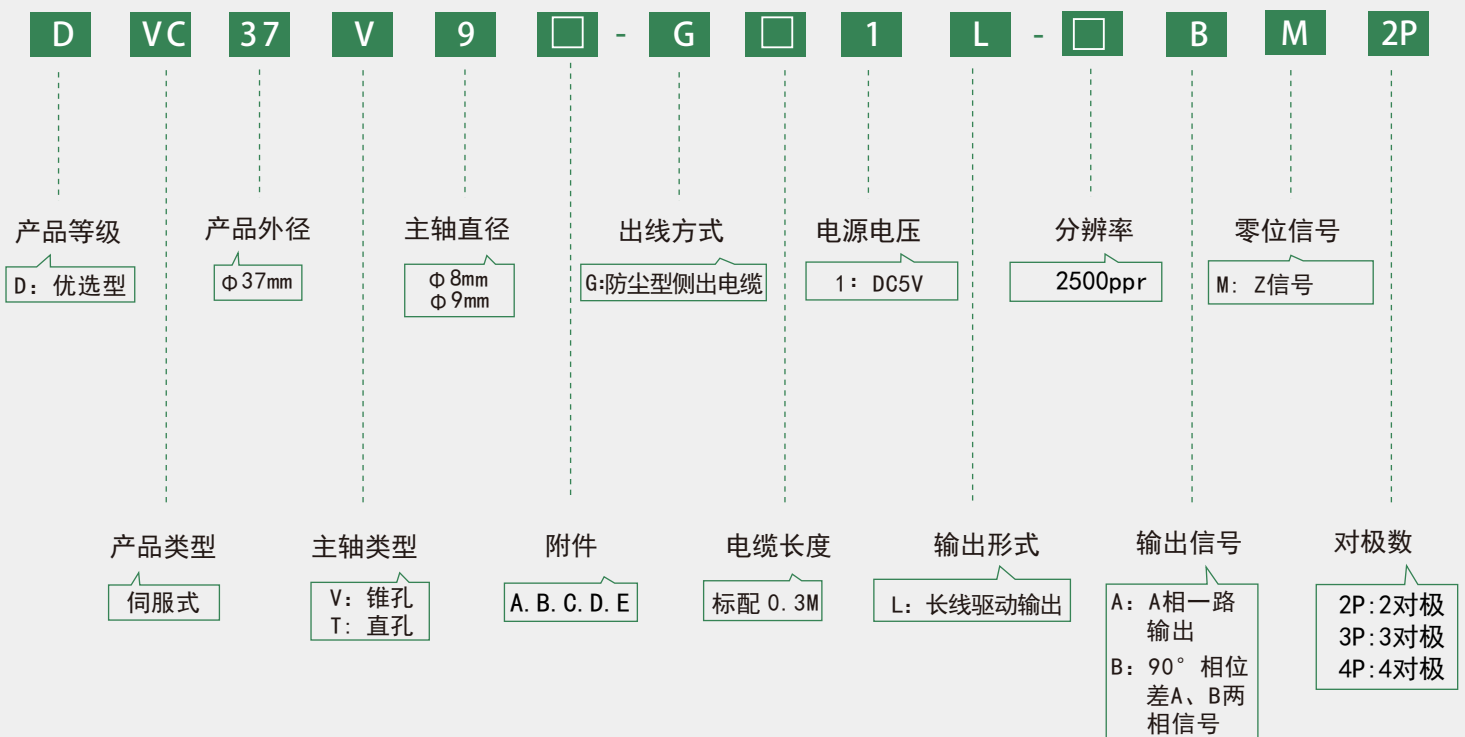
DVC37 · 系列

用途·特点



结构紧凑，超薄设计，高精度
最高分辨率可达2500ppr
直轴和锥轴可供选择
进口光电元器件，抗干扰能力强。

型号说明

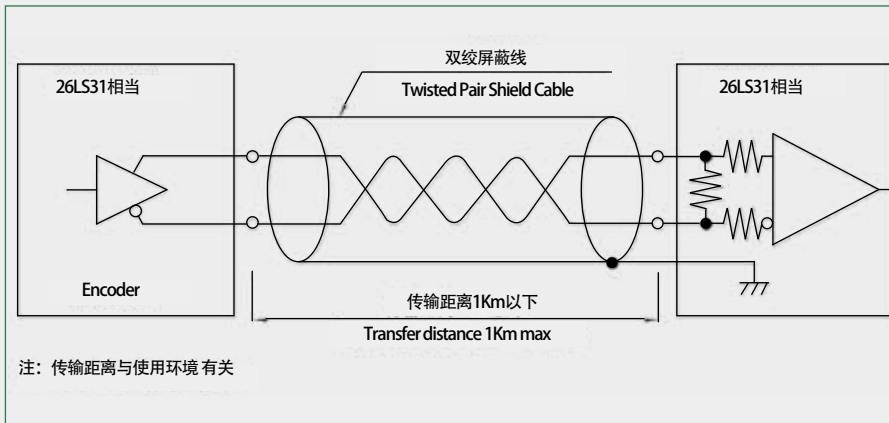


机械参数/电气特性

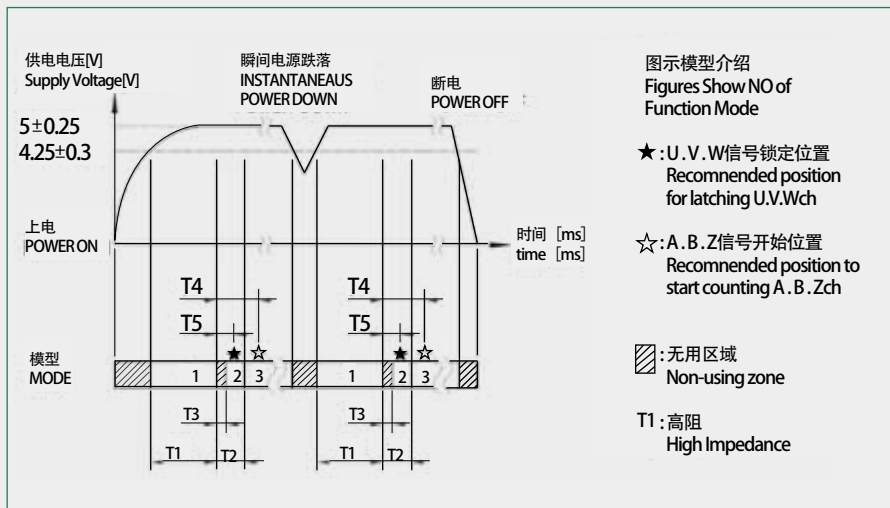
	标准型
常规最高转速	8,000prpm
最高转数	15,000prpm
启动力矩	9.8×10 N·m (100gk·cm Max)
惯性力矩	6.5×10 kg·m ² (65g·cm ² Max)
安装容差	径向偏差0.05mm TIR Max
	轴向偏差0.2mm Max
	角度偏差0.1° Max
轴与轴承破坏强度	≥650N
轴向施加 ±10N 压力	轴的位移在±0.005mm之内

	标准型	省线式
输出形式	方波 (TTL) 26LS31	
电源电压 DV (v)	5V±5%	
消耗电流 (mA)	≤60mA	≤80mA
最大响应频率 (kHz)	300kHz	
上升下降时间	100nec Max	
环境使用温度	-20~+85°C	
保存使用温度	-30~+120°C	
质量	0.05kg Max	
防护等级	IP 50	

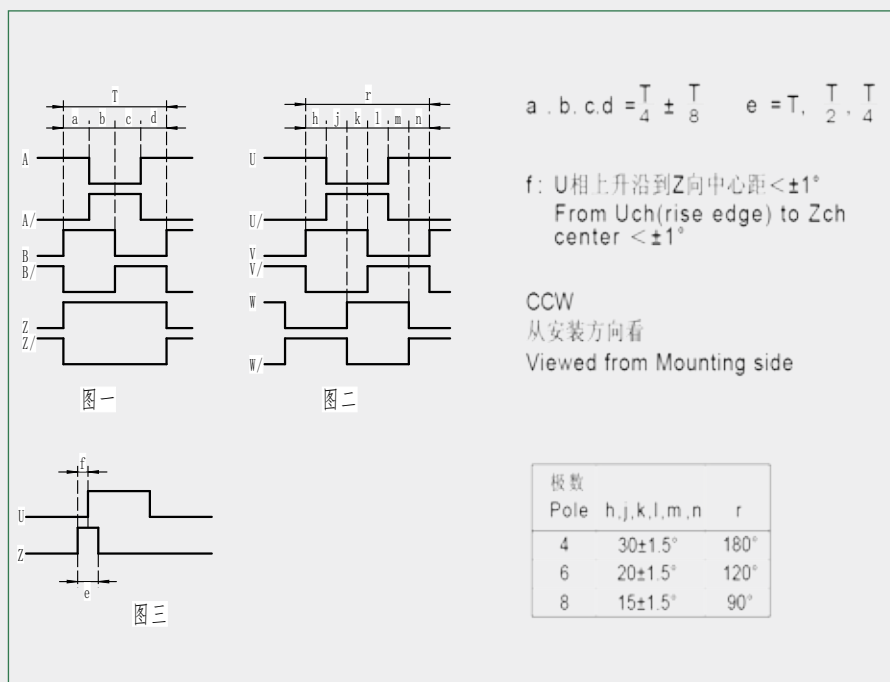
长线驱动输出

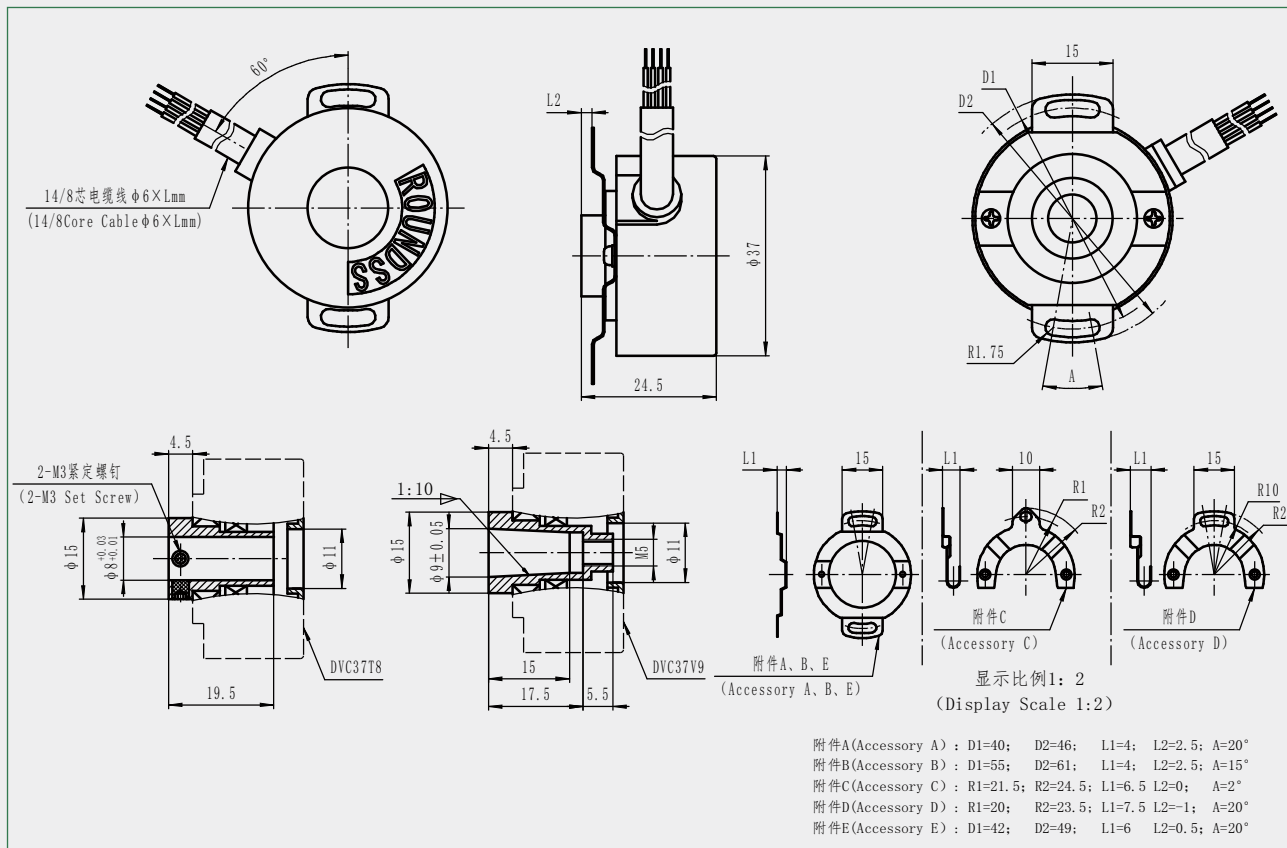


省线式时序图



输出波形





接线表

标准型

颜色	赤	黑	灰	绿	黄	棕	青	橙
输出相	DC+5V	GND	A	B	Z	U	V	W

颜色	白/灰	白/绿	白/黄	白/棕	白/青	白/橙	屏蔽
输出相	\bar{A}	\bar{B}	\bar{Z}	\bar{U}	\bar{V}	\bar{W}	G

省线型

颜色	赤	黑	灰	绿	黄	棕	青	橙	屏蔽
输出相	DC+5V	GND	U/A	V/B	W/Z	\bar{U}/\bar{A}	\bar{V}/\bar{B}	\bar{W}/\bar{Z}	G

长春荣德光学有限公司

TEL: 400-618-6766

